

ISTITUTO TECNICO INDUSTRIALE STATALE
LICEO SCIENTIFICO TECNOLOGICO



“L. DA VINCI “ - LANCIANO



LABORATORIO DI FISICA - CHIMICA

ESPERIENZA N° _____

STAMPATE

ALUNNO: _____

CLASSE: **LST - A**

Gruppo: _____

DATA: ___/___/___

insegnante: prof. Quintino d'Annibale

I.T.P.: prof. ssa Ernestina Ciccotelli

STAMPATE

VALUTAZIONE						
	Sc	Me	Su	Di	Bu	Ot
presentazione	[]	[]	[]	[]	[]	[]
elaborazione	[]	[]	[]	[]	[]	[]
conclusioni	[]	[]	[]	[]	[]	[]
complessivo	[]	[]	[]	[]	[]	[]

anno scolastico: 2008/2009

OBIETTIVI: (elencare gli obiettivi prefissati nella esperienza)

ATTREZZATURE: (inserire elenco dettagliato di tutte le attrezzature necessarie alla prova)

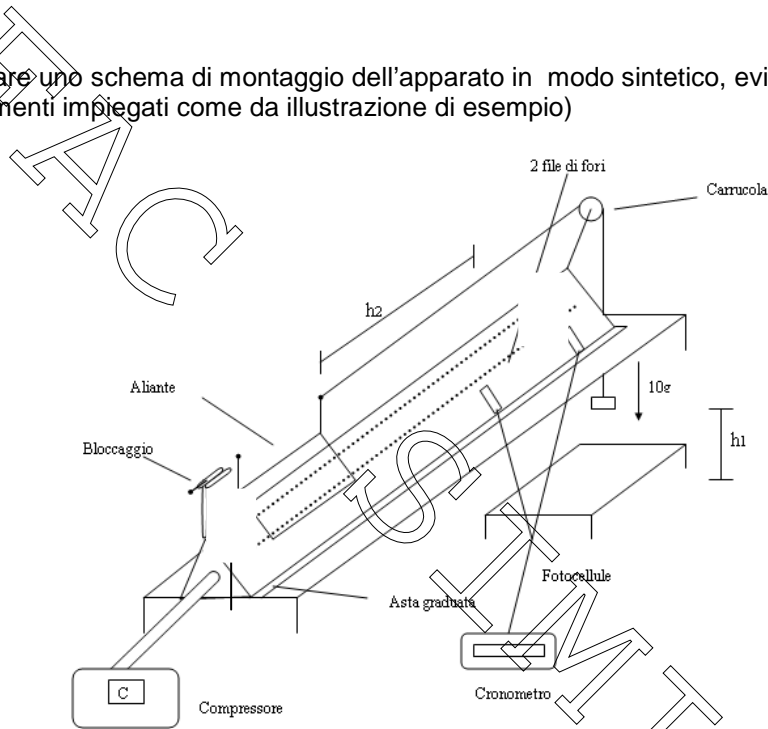
- A
- B
- C
- ...

STRUMENTI: (inserire elenco dettagliato di tutti gli strumenti da utilizzare nella prova)

Es.

- cronometro digitale($S=1/1000$ s; $P=0,999$ s)
- pesetti ($m=10-20$ g)
- metro (portata: sensibilità)

SCHEMA. (disegnare uno schema di montaggio dell'apparato in modo sintetico, evidenziando le parti, le attrezzature e strumenti impiegati come da illustrazione di esempio)



DESCRIZIONE DELL'ESPERIENZA: (schematica sequenza di come la esperienza viene svolta evidenziando i punti salienti del rilevamento dati)

ES.

- 1) posizionare le due fotocellule, collegate al cronometro digitale, a distanze note
- 2) collegare all'aliante un pesetto di tot. grammi, affinché velocizzi il moto dell'aliante.
- 3) bloccare l'aliante.
- 4)

TABELLE E GRAFICI

TABELLA 1

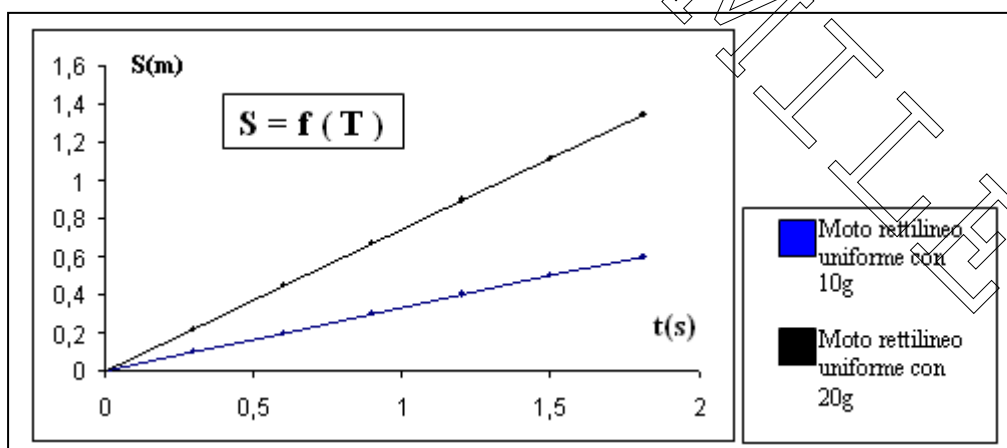
N	Ds (m)	Dt (0,001s)	Dtm (s)	$\frac{DS}{Dt} \frac{m}{s}$
1	0,1	298 300 299	0,299	0,334
2	0,2	599 599 598	0,599	0,334
3	0,3	901 904 899	0,901	0,333
4	0,4	1206 1202 1200	1,203	0,333
5	0,5	1491 1509 1503	1,501	0,333
6	0,6	1799 1812 1824	1,812	0,331

	Vm	iV	iV%
	0,333	0,0015	0,45%

TABELLA 2

DIAGRAMMI – ELABORAZIONE DATI

DIAGRAMMA SPAZIO/TEMPO



CONCLUSIONI (inserire commenti alla prova sottolineando il raggiungimento o no degli obiettivi prefissati, evidenziando in modo critico: dati; grafici; tabelle; relazioni; ecc. che vi hanno condotto a tale conclusione (verifica e/o ricerca della legge)).